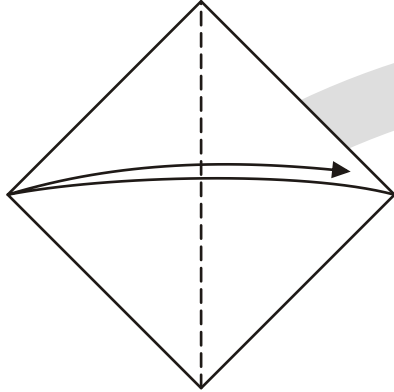


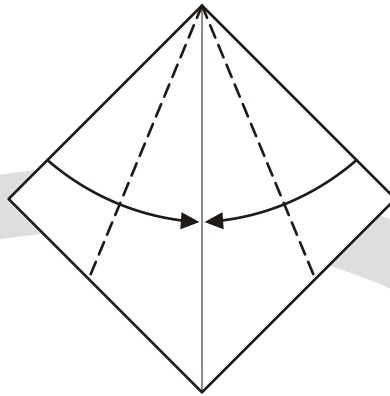
# Tojás

rajz: Tuzy Ibolya

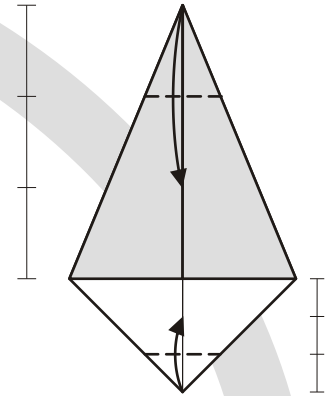
Szükséges anyag:  
10\*10 cm-es színes négyzet



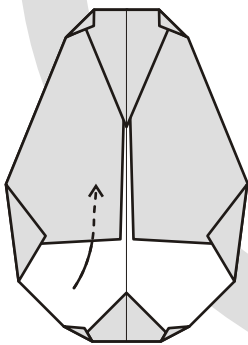
1. Hajtsuk meg az egyik átlót



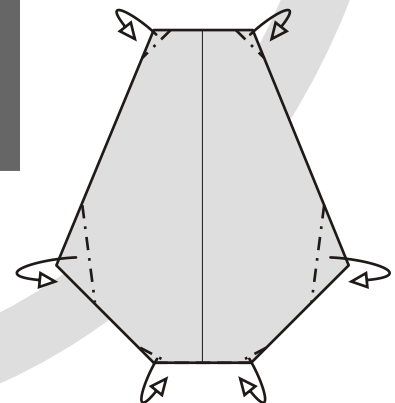
2. Hajtsuk be a középvonalhoz a két felső oldalt



3. Hajtsuk le a felső színes háromszög harmadát, és fel az alsó fehér háromszög harmadát



5. Kész a tojás. A hátulján lévő kis zsebbe tehetünk üzenetet, locsolópénzt, kicsibét.



4. Fordítsuk meg a modellt, és a sarkok hátra törésével igazítsuk kerekded formájúra.